

КРЫЛЬЧАТЫЙ СЧЕТЧИК ВСКМ 25-50 «АТЛАНТ»

МНОГОСТРУЙНЫЙ УНИВЕРСАЛЬНЫЙ СЧЕТЧИК
ВОДЫ С ДУ 25-50 И РМАКС=1,6МПА



ПРИМЕНЕНИЕ

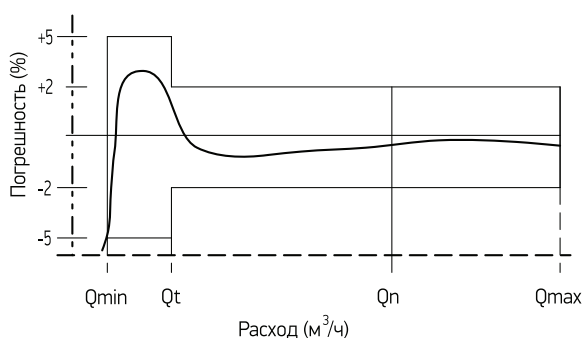
- предназначен для измерения объема потребленной питьевой или технической воды с максимальной температурой 120°C и давлением до 1,6 МПа
- идеален для частных коттеджей, небольших многоквартирных домов и предприятий
- может использоваться с водой низкого качества
- счетный механизм защищен от влияния магнитного поля
- для удобства снятия показаний счетный механизм может вращаться на 350°
- высокая устойчивость к перегрузкам по давлению и надежная работа при максимальных расходах
- сохранение заявленных метрологических характеристик на протяжении всего срока службы даже при работе в неблагоприятных условиях

ДОСТОИНСТВА

- межповерочный интервал 6 лет
- может быть оснащен импульсным выходом или электронным модулем МИД для интегрирования в автоматизированные системы считывания показаний

ТОЧНОСТЬ

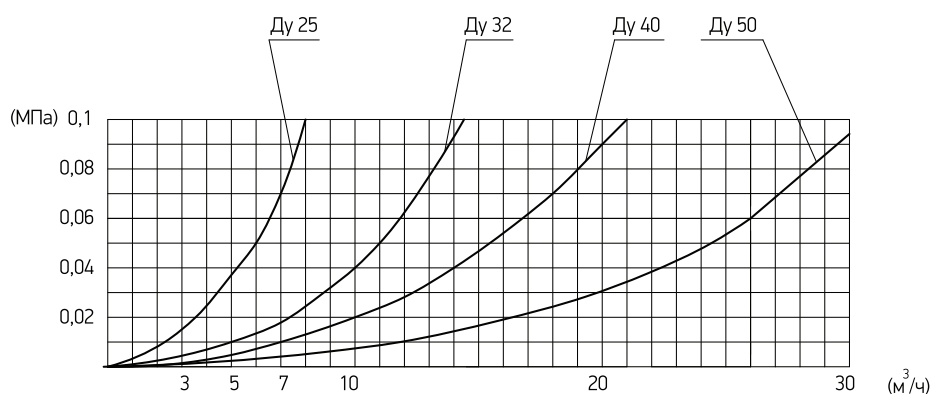
Специальная конструкция корпуса счетчика в совокупности с использованием корундовых часовых камней обеспечивает высокую точность измерений на протяжении всего срока эксплуатации прибора.



НАДЕЖНОСТЬ

Прибор оснащен двумя механическими фильтрами — входным и в измерительной камере. Поэтому загрязнения и примеси, содержащиеся в воде, надежно улавливаются. Детали счетного механизма находятся в вакуумированном корпусе, благодаря чему исключаются риски блокирования счетного механизма примесями из воды и загрязнения счетного механизма.

Многоструйная конструкция счетчика делает работу прибора особо надежной, особенно в условиях резких перепадов давления и расхода.



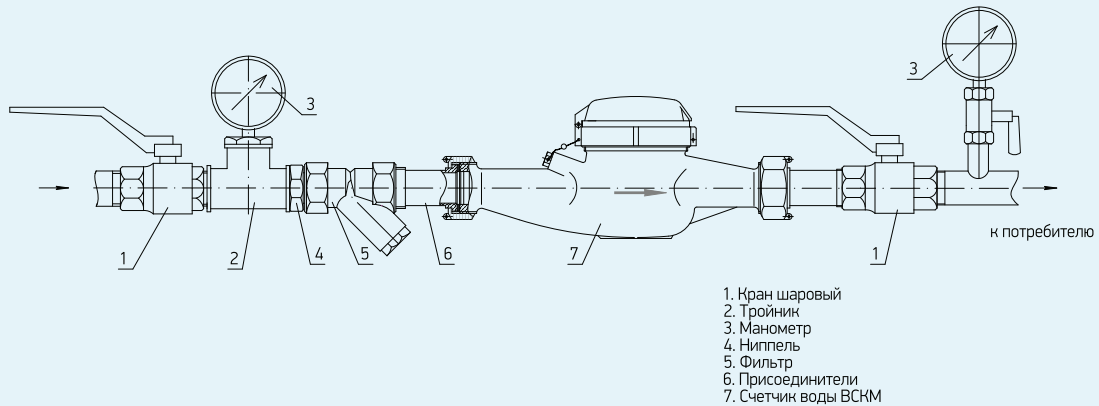
ПРИНЦИП РАБОТЫ, МОНТАЖ И ЭКСПЛУАТАЦИЯ

Принцип работы водосчетчика состоит в измерении числа оборотов крыльчатки, вращающейся под действием протекающей воды. Количество оборотов крыльчатки пропорционально количеству протекающей воды. Масштабирующий редуктор счетного механизма приводит число оборотов крыльчатки к значениям протекающей воды в м³.

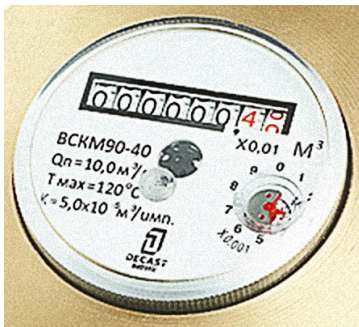
Направление воды в трубопроводе должно совпадать со стрелкой на корпусе счетчика. Пуск воды через счетчик необходимо производить медленно с помощью шарового крана, установленного перед счетчиком, во избежание гидроудара и поломки счетного механизма.

В процессе эксплуатации счетчик не требует обслуживания. Необходимо периодически очищать фильтр, установленный перед счетчиком.

Типовой проект установки счетчика приведен на рисунке



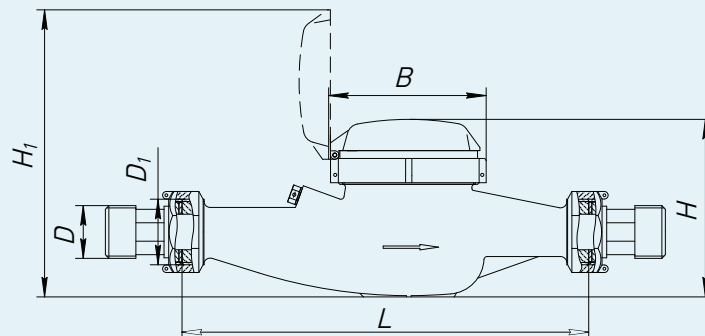
СЧИТЫВАНИЕ ПОКАЗАНИЙ



Счетный механизм водосчетчика содержит 8 барабанчиков с нанесенными лазерным способом цифрами высотой 6мм, что обеспечивает удобство снятия показаний. Цифры отображают количество протекшей воды в кубометрах (черные цифры) и в литрах (красные цифры). Кроме того, прибор имеет в стандартном исполнении специальный стрелочный указатель «МИД-сенсор» (простая стрелка в исполнении ДГ), который позволяет снимать показания с точностью 0,05 литра. Также в центре панели расположен указатель в форме черной звездочки на зеркальном фоне, который используется для поверки

счетчика с помощью оптической головки, что позволяет поверять прибор при меньших поворочных объемах, таким образом экономя время и средства для эксплуатирующих организаций. Коэффициент пересчета указан в руководстве по эксплуатации для каждой модели счетчика.

Счетный механизм вращается на 350° для удобства считывания показаний.



| Условное обозначение | L, мм | H, мм | H ₁ , мм | B, мм | D ₁ , дюйм | D, дюйм | Масса, кг |
|----------------------|-------|-------|---------------------|-------|--------------------------------|--------------------------------|-----------|
| ВСКМ «АТЛАНТ» – 25 | 260 | 120 | 190 | 105 | G1 ¹ / ₄ | G1 | 2,2 |
| ВСКМ «АТЛАНТ» – 32 | 260 | 120 | 190 | 105 | G1 ¹ / ₂ | G1 ¹ / ₄ | 2,5 |
| ВСКМ «АТЛАНТ» – 40 | 300 | 155 | 245 | 125 | G2 | G1 ¹ / ₂ | 4,5 |
| ВСКМ «АТЛАНТ» – 50 | 300 | 185 | 270 | 125 | G2 ¹ / ₂ | G2 | 6,0 |

ТЕХНИЧЕСКИЕ ПАРАМЕТРЫ

| | Норма для счетчиков диаметром условного прохода, Ду, мм | | | | | | | |
|--|---|------|-------|------|--------|-----|-------|------|
| | 25 | | 32 | | 40 | | 50 | |
| Метрологический класс | A | B | A | B | A | B | A | B |
| Расход воды, м ³ /час: | | | | | | | | |
| минимальный q _{min} | 0,14 | 0,05 | 0,24 | 0,07 | 0,4 | 0,1 | 1,2 | 0,45 |
| переходный q _t | 0,35 | 0,15 | 0,6 | 0,18 | 1,0 | 0,2 | 4,5 | 0,8 |
| номинальный q _n | 3,5 | | 6,0 | | 10 | | 15 | |
| максимальный q _{max} | 7 | | 12 | | 20 | | 30 | |
| Порог чувствительности м ³ /ч, не более | 0,03 | | 0,048 | | 0,055 | | 0,06 | |
| Максимальный объем воды, м ³ , измеренный за: | | | | | | | | |
| сутки | 87,5 | | 150 | | 250,0 | | 375,0 | |
| месяц | 2625 | | 4500 | | 7500 | | 11250 | |
| Минимальная цена деления, м ³ | 0,0001 | | | | 0,001 | | | |
| Наибольшее значение роликового указателя, м ³ | 99999 | | | | 999999 | | | |

КОМПЛЕКТ ПОСТАВКИ

- счетчик
- паспорт
- гайка 2 шт, штуцер 2 шт, прокладка 2 шт

ВАРИАНТЫ ИСПОЛНЕНИЯ

- исполнение с МИД-сенсором
- исполнение с импульсным входом
- фланцевое исполнение счетчика ВСКМ 50