

# БЫТОВОЙ СЧЕТЧИК ВСКМ «АТЛАНТ» ДУ 15, 20

## ПРИМЕНЕНИЕ

счетчик предназначен для установки в квартирах, дачных домах и других объектах с малым расходом воды



## ДОСТОИНСТВА

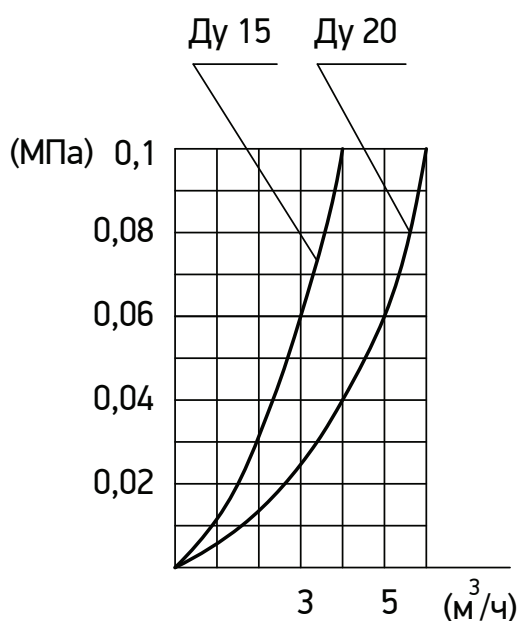
- полностью соответствует ГОСТ Р 50193 и требованиям Санитарно-Эпидемиологического контроля
- межповерочный интервал 6 лет
- максимально удобное считывание показаний: вращаемый на 360° счетный механизм с 8 роликами и стрелочными указателями
- герметичный ударопрочный корпус, защищенный от внешних механических повреждений
- возможность интеграции счетчика в автоматизированную систему сбора данных: счетчик может быть оснащен МИД-сенсором либо может комплектоваться импульсным выходом (ДИ)
- надежная конструкционная защита от внешнего магнитного воздействия

## ВАРИАНТЫ ИСПОЛНЕНИЯ

исполнения ВСКМ 15/20:

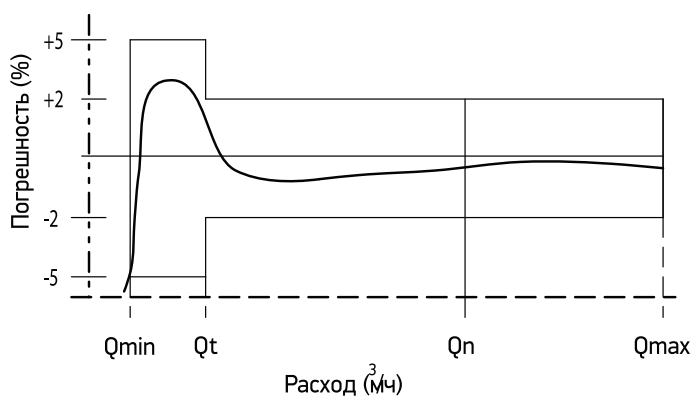
- стандартное исполнение
- исполнение с длиной корпуса 80 мм
- исполнение с импульсным входом

ВСКМ 15/20 выпускается в корпусах с различным типом покрытия



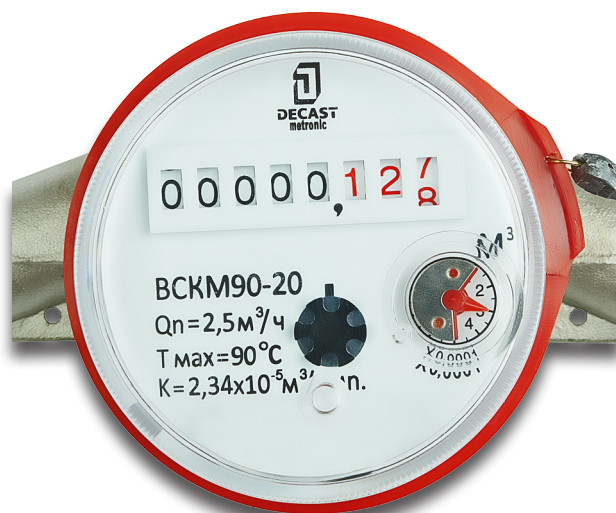
## ТОЧНОСТЬ

Применение многолетнего опыта компании ПК Прибор (DecastMetronic) позволяет добиться уникальной точности счетного механизма. Крыльчатка счетчика вращается в сапфировых опорах и подшипниках, благодаря чему снижается нагрузка на ось. Испытания счетчика выявили, что на протяжении срока службы он стабильно превышает заявленные метрологические характеристики.



## СЧИТЫВАНИЕ ПОКАЗАНИЙ

Лицевая панель счетного механизма содержит табло из 8 барабанчиков, с нанесенными 6-миллиметровыми цифрами. Специально подобранный шрифт цифр позволяет безошибочно определять показания счетчика под различными углами обзора. Счетный механизм вращается на 360 градусов, что сохраняет удобство в эксплуатации при любом положении и размещении счетчика.



Счетчик ВСКМ 15/20 может быть оснащен МИД-сенсором, что позволит интегрировать его в систему дистанционного съема показаний.

Счетчик ВСКМ также выпускается в модификации с дистанционным съемом показаний — ВСКМ ДГ. Для дистанционной передачи данных используется герконовый датчик. Такой датчик универсален и совместим со всеми видами регистраторов импульсов, приборами контроля, различного вида систем ИАСКУЭ. Модификация, оборудованная дистанционным съемом показаний, позволяет устанавливать счетчик в труднодоступных местах.

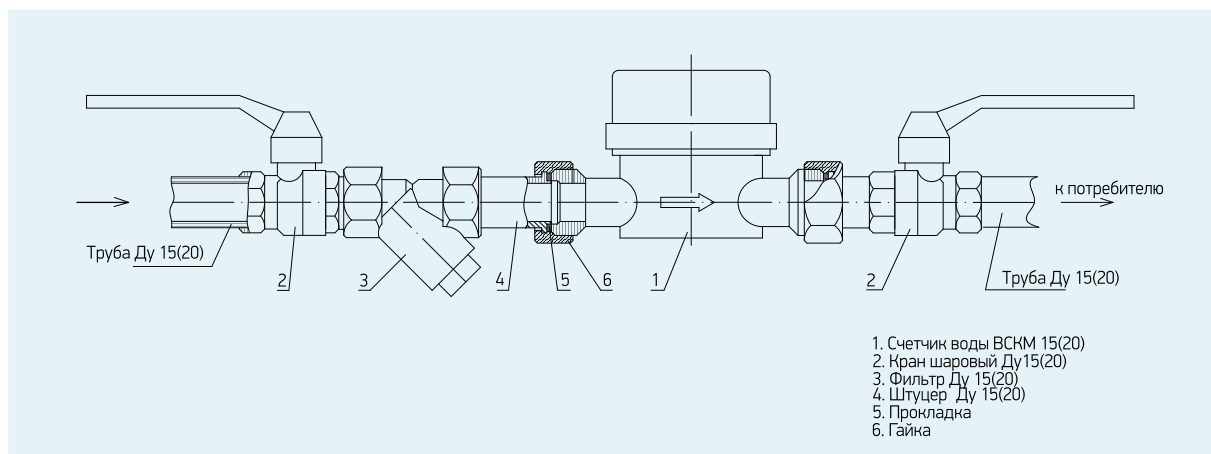


## ПРИНЦИП РАБОТЫ, МОНТАЖ И ЭКСПЛУАТАЦИЯ

Принцип работы счетчика состоит в измерении числа оборотов крыльчатки, вращающейся под действием протекающей воды.

Поток воды поступает в корпус счетчика, попадает в измерительную полость, внутри которой на специальных опорах вращается крыльчатка. Количество оборотов крыльчатки пропорционально количеству протекшей воды. Непосредственно на оси крыльчатки закреплена ведущая магнитная муфта, передающая вращение ведомой муфте, находящейся в счетном механизме. Ведомая муфта и счетный механизм отделены от измеряемой среды разделительным стаканом (перегородкой), обеспечивающим надежную герметизацию счетного устройства. Масштабирующий редуктор счетного механизма приводит число оборотов крыльчатки к общепринятым показаниям значений протекшей воды. На шкале счетного механизма имеется сигнальная звездочка, которая обеспечивает повышение разрешающей способности счетчика.

Монтаж и эксплуатация счетчика должна проводиться в соответствии с ГОСТ Р 50193.2.



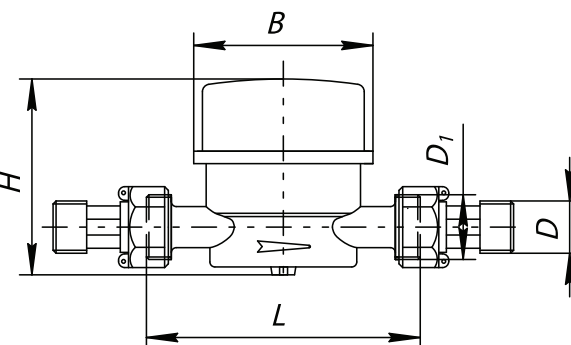
# ТЕХНИЧЕСКИЕ ПАРАМЕТРЫ

Наименование параметра	Норма для счетчиков диаметром условного прохода, $D_v$ , мм			
	15		20	
Метрологический класс	A	B	A	B
Расход воды, м <sup>3</sup> /час:				
минимальный $q_{min}$	0,06	0,03	0,1	0,05
переходный $q_t$	0,15	0,12	0,25	0,2
номинальный $q_n$	1,5		2,5	
максимальный $q_{max}$	3		5	
Порог чувствительности м <sup>3</sup> /ч, не более	0,015		0,02	
Максимальный объем воды, м <sup>3</sup> , измеренный за:				
сутки	37,5		62,5	
месяц	1125		1875	
Минимальная цена деления счетного механизма, м <sup>3</sup>	0,0001			
Наибольшее значение роликового указателя, м <sup>3</sup>	99999			

## КОМПЛЕКТ ПОСТАВКИ

В комплект поставки каждого счетчика входят:

- счетчик крыльчатый одноструйный
- паспорт
- гайка 2шт
- штуцер 2шт
- прокладка 2шт



В процессе работы счетчик не требует специального обслуживания. В случае, если счетчик работает с водой плохого качества, рекомендуется периодически очищать фильтр, установленный перед счетчиком.

Условное обозначение счетчика	L, мм	H, мм	B, мм	D, мм	D <sub>1</sub> , мм	Масса, кг
ВСКМ «АТЛАНТ» – 15	110	85	77	G <sup>1/2</sup>	G <sup>3/4</sup>	0,6
ВСКМ «АТЛАНТ» – 20	130	85	77	G <sup>3/4</sup>	G1	0,7