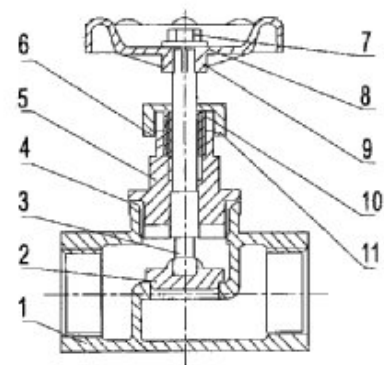


Описание

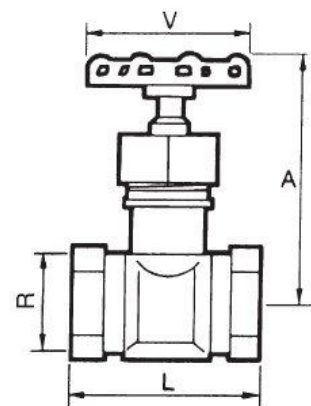
1. Запорный вентиль
2. Выполнен из нержавеющей стали марки CF8M
3. Запорный диск из нержавеющей стали марки CF8M
4. Резьбовое соединение согласно DIN 2999
5. Уплотнение штока - PTFE
6. Максимальное рабочее давление 16 кг/см²
7. Максимальная рабочая температура +180С



| № | Наименование | Материал |
|-----|-----------------------|------------------------|
| 1. | Корпус | Нержавеющая сталь CF8M |
| 2. | Диск | Нержавеющая сталь 316 |
| 3. | Шток | Нержавеющая сталь 316 |
| 4. | Уплотнение штока | PTFE |
| 5. | Крышка корпуса | Нержавеющая сталь CF8M |
| 6. | Шайба | Нержавеющая сталь 316 |
| 7. | Гайка | Нержавеющая сталь 304 |
| 8. | Шайба | Нержавеющая сталь 304 |
| 9. | Ручка | Алюминий |
| 10. | Герметизирующая гайка | Нержавеющая сталь 316 |
| 11. | Уплотнение штока | PTFE |



ОСНОВНЫЕ ПАРАМЕТРЫ



| Арт. | DN | PN | Параметры (мм) | | | | Вес (кг) |
|---------|--------|----|----------------|----------|-----|-----|----------|
| | | | R | A (OPEN) | L | V | |
| 2230 04 | 1/2" | 16 | 1/2" | 97 | 65 | 70 | 0.380 |
| 2230 05 | 3/4" | 16 | 3/4" | 103 | 75 | 70 | 0.600 |
| 2230 06 | 1" | 16 | 1" | 116 | 90 | 70 | 0.850 |
| 2230 07 | 1 1/4" | 16 | 1 1/4" | 135 | 105 | 80 | 1.365 |
| 2230 08 | 1 1/2" | 16 | 1 1/2" | 152 | 120 | 100 | 1.880 |
| 2230 09 | 2" | 16 | 2" | 164 | 140 | 100 | 2.680 |